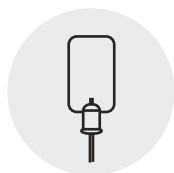


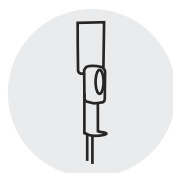
INTRODUCING

COVID-19 TOOLS

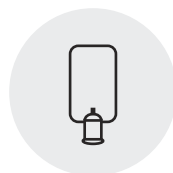
Nuovi prodotti per una vita più sicura



PIANTANE
DISPENSER



PIANTANE
DISPENSER AUTOMATICI



DISPENSER
DA MURO



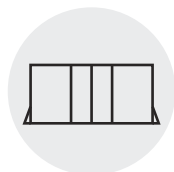
VISIERE
PROTETTIVE



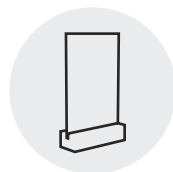
DIVISORI



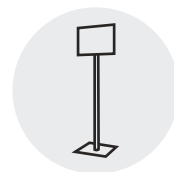
BARRIERE



DIVISORI
PER TAVOLI



VISUAL
DA BANCO



PIANTANE VISUAL

info@archimede.biz
Tel. +39 049 9003030
www.archimede.biz





PIANTANE DISPENSER



01 - ELEGANT

- Acrilico
- 2 colorazioni
- Slot per gel
- Personalizzabile



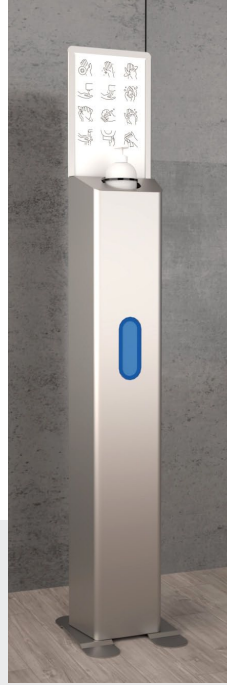
02 - BASIC

- Acrilico
- Più colorazioni
- Slot per gel
- Personalizzabile



03 - GHOST

- Acrilico
- Slot per gel
- Personalizzabile



04 - MONOLITH

- Metallo
- Slot per gel
- Slot per guanti
- Personalizzabile



05 - NIMBUS

- Metallo
- Slot per gel
- Slot per guanti
- Personalizzabile



06 - PRISM

- Metallo
- Slot per gel
- Personalizzabile



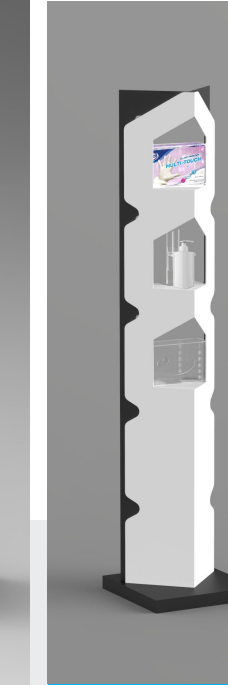
07 - PRISM XL

- Metallo
- Slot per gel
- Slot per guanti
- Cestino rifiuti
- Personalizzabile



08 - BOARD

- PVC
- Slot per gel
- Slot per guanti
- Slot per mascherine
- Cestino rifiuti
- Double-face
- Personalizzabile



09 - EDGE

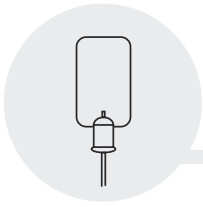
- Dibond
- Slot per gel
- Slot per guanti
- Slot per mascherine
- Personalizzabile

info@archimede.biz

Tel. +39 049 9003030

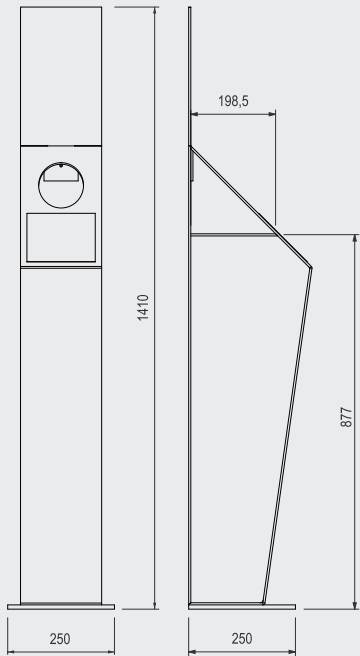
www.archimede.biz

Tutte le piantane sono **MADE IN ITALY.**

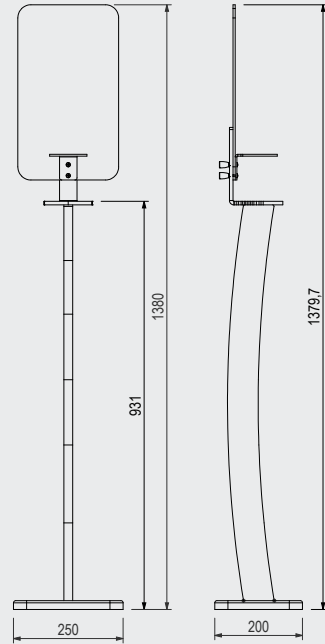


PIANTANE DISPENSER

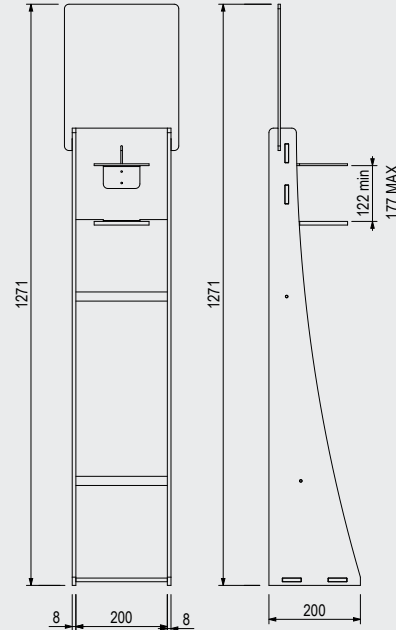
01 - ELEGANT



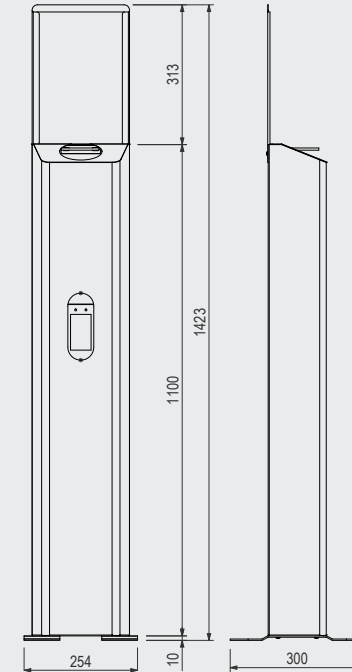
02 - BASIC



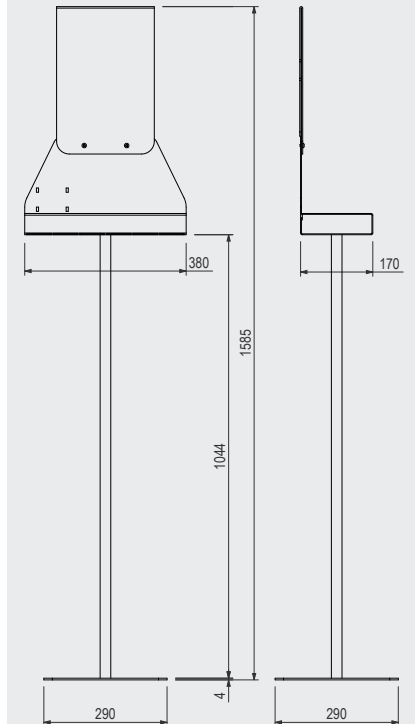
03 - GHOST



04 - MONOLITH



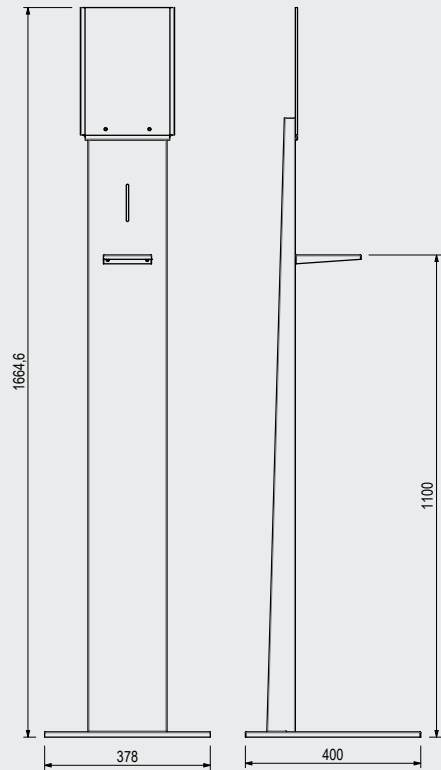
05 - NIMBUS



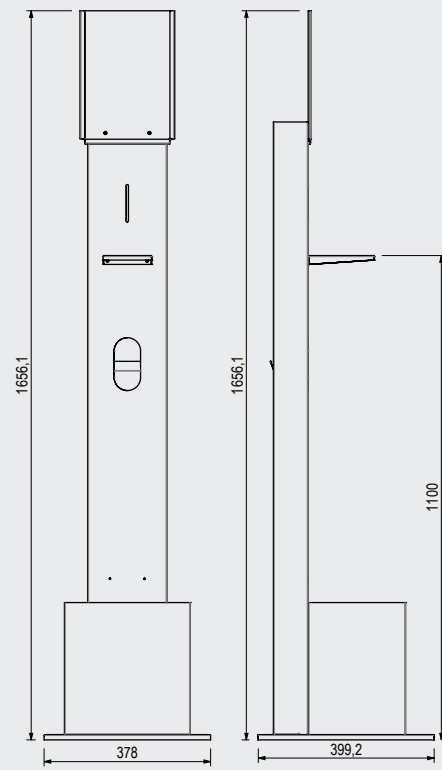


PIANTANE DISPENSER

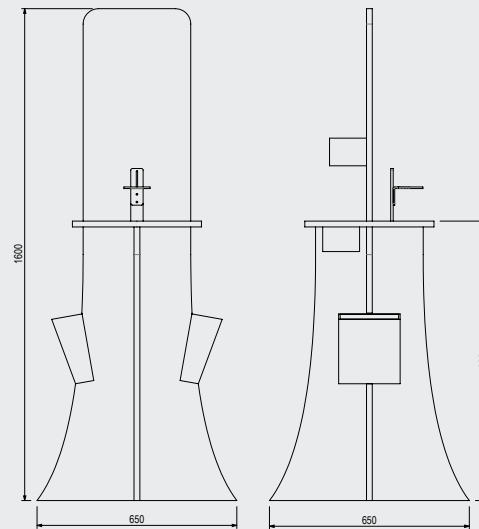
06 - PRISM



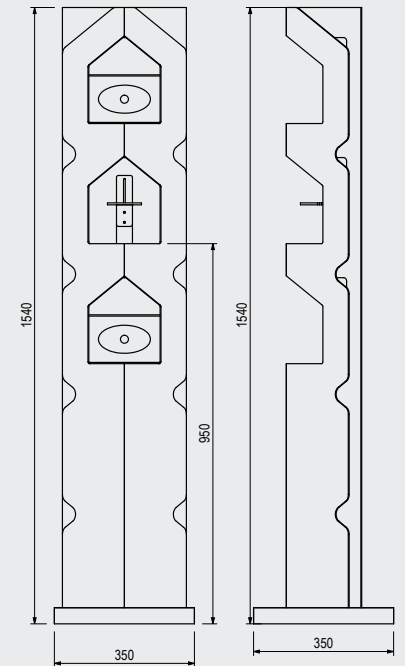
07 - PRISM XL



08 - BOARD



09 - EDGE



info@archimede.biz

Tel. +39 049 9003030

www.archimede.biz

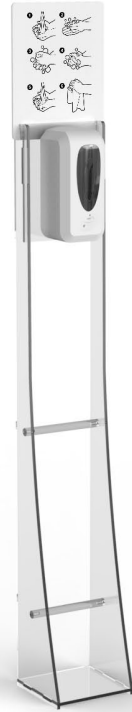


PIANTANE DISPENSER AUTOMATICI



10 - BASIC PLUS

- Acrilico
- Più colorazioni
- Dispenser con fotocellula
- Grafica intercambiabile
- Personalizzabile



11 - PHANTOM

- Acrilico
- Dispenser con fotocellula
- Personalizzabile



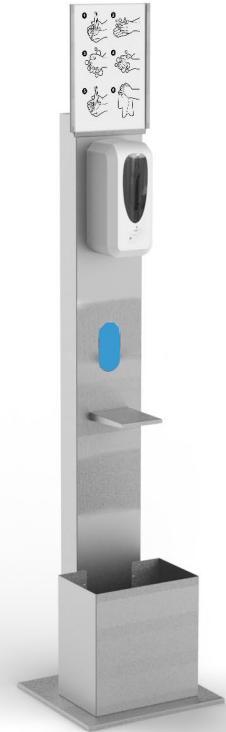
12 - MINIMAL

- Metallo
- Dispenser con fotocellula
- Grafica intercambiabile
- Personalizzabile



13 - AUTOPRISM

- Metallo
- Dispenser con fotocellula
- Grafica intercambiabile
- Personalizzabile



14 - AUTOPRISM XL

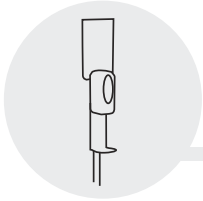
- Metallo
- Dispenser con fotocellula
- Slot per guanti
- Cestino rifiuti
- Grafica intercambiabile
- Personalizzabile

info@archimede.biz

Tel. +39 049 9003030

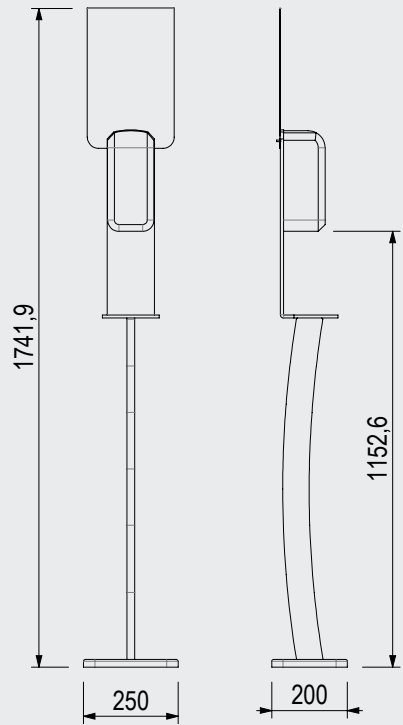
www.archimede.biz

Tutte le piantane sono **MADE IN ITALY.**

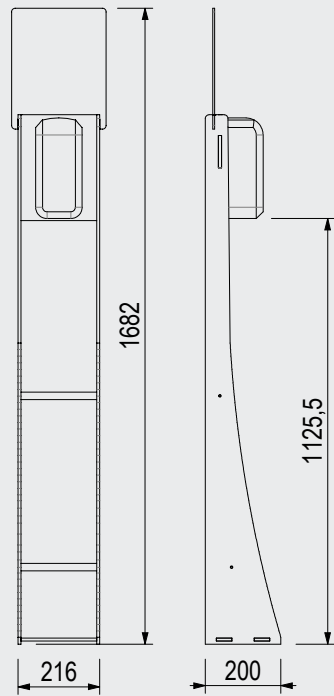


PIANTANE DISPENSER AUTOMATICI

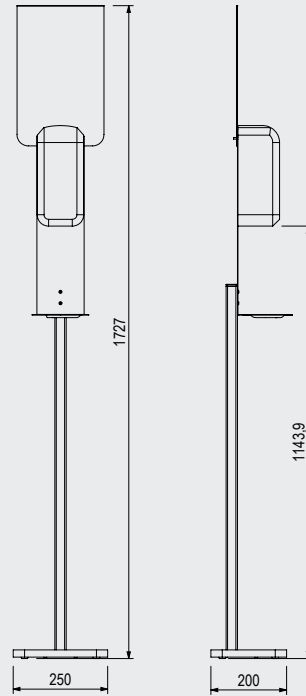
01 - BASIC PLUS



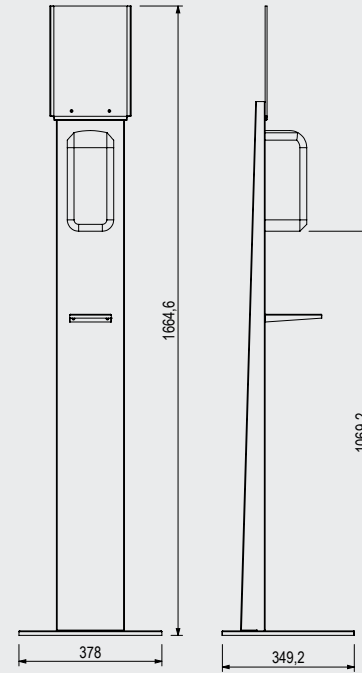
02 - PHANTOM



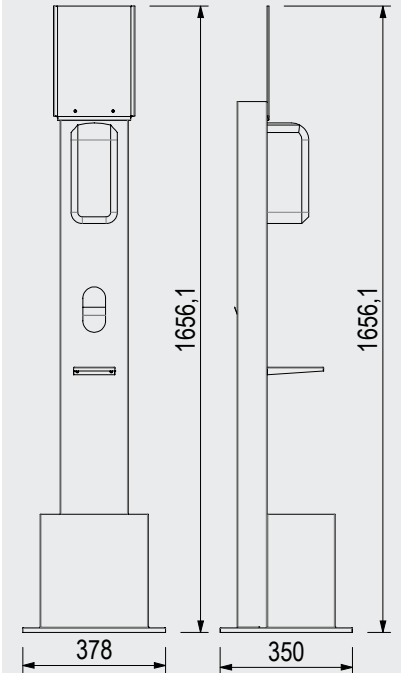
03 - MINIMAL



04 - AUTOPRISM



05 - AUTOPRISM XL



info@archimede.biz

Tel. +39 049 9003030

www.archimede.biz



DISPENSER DA MURO



01 - HALO

- Metallo
- Slot per gel
- Antitaccheggio
- Personalizzabile

02 - JAW

- Metallo
- Slot per guanti
- Molla spingi scatola
- Personalizzabile

03 - BRICK

- Metallo
- Slot per guanti
- Molla spingi scatola
- Antitaccheggio
- Personalizzabile

04 - LITE

- Metallo
- Slot per dispenser
- Antitaccheggio
- Personalizzabile

05 - GIFT

- Metallo
- Slot per dispenser e guanti
- Antitaccheggio
- Molla spingi scatola
- Personalizzabile

06 - PINAX

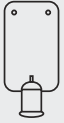
- Metallo
- Slot per guanti
- Slot per gel
- Molla spingi scatola
- Personalizzabile

info@archimede.biz

Tel. +39 049 9003030

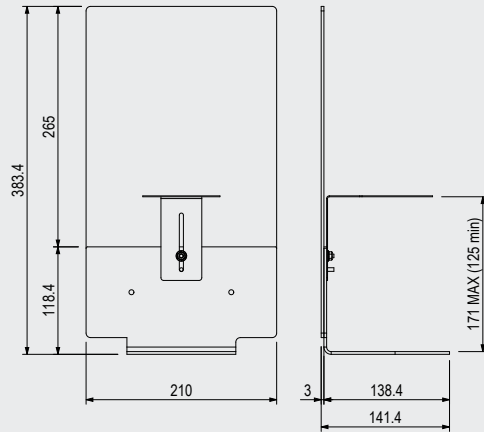
www.archimede.biz

Tutte i dispenser da muro sono **MADE IN ITALY.**

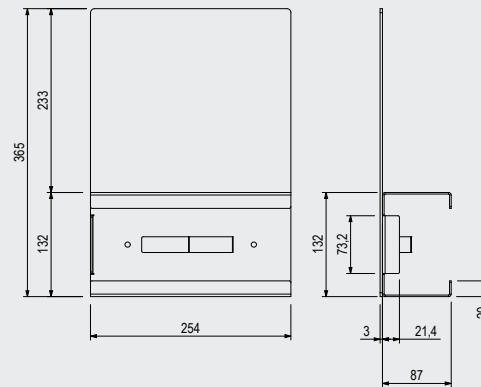


DISPENSER DA MURO

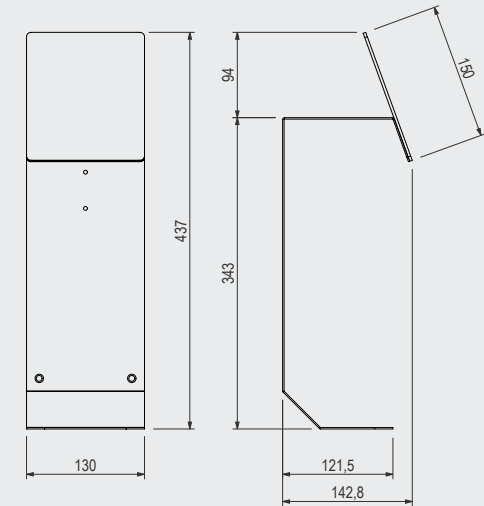
01 - HALO

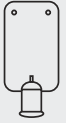


02 - JAW



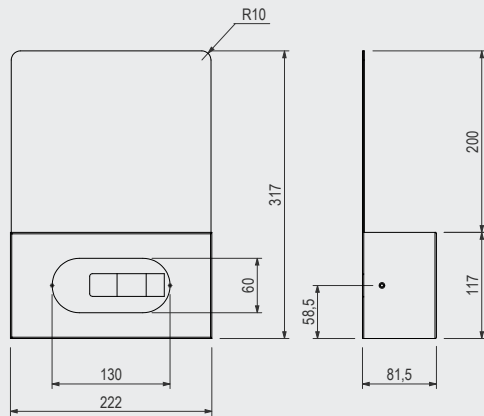
03 - LITE



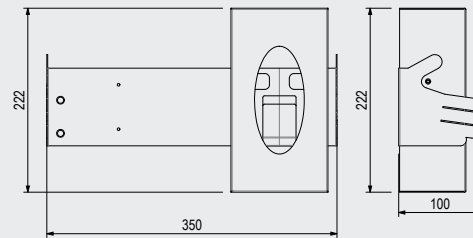


DISPENSER DA MURO

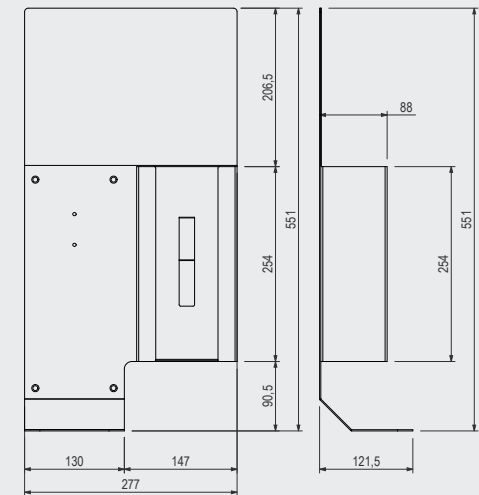
04 - BRICK



05 - GIFT

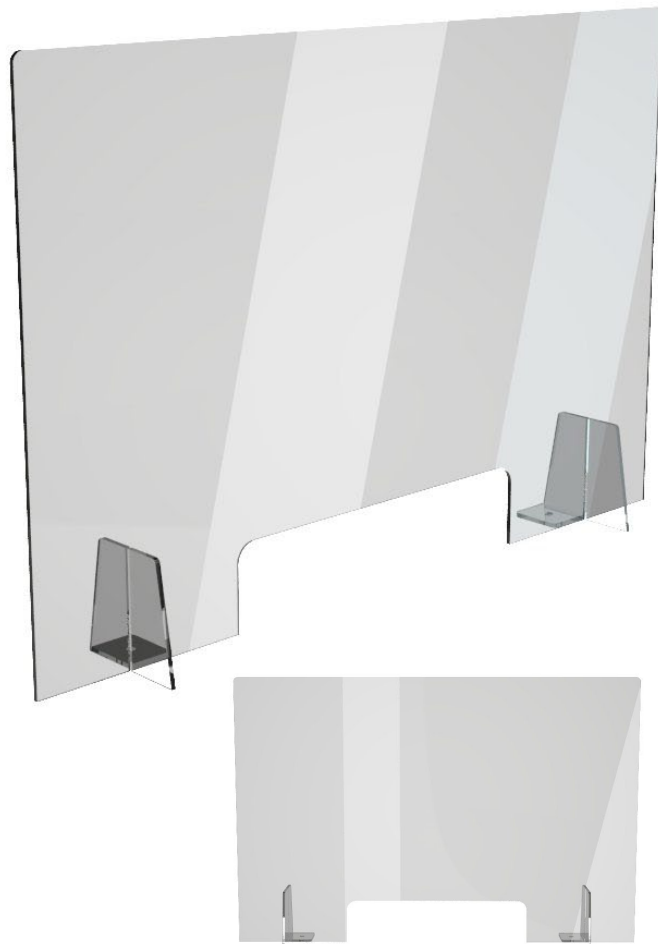


06 - PINAX





DIVISORI



SPECIFICHE

Con un design discreto ed elegante questo divisorio trasparente permette di relazionarsi in sicurezza nella vita di ogni giorno. Disponibile in diverse versioni.

Made in Italy.

MATERIALI

Acrilico trasparente di spessore 4 mm.

APPLICAZIONI

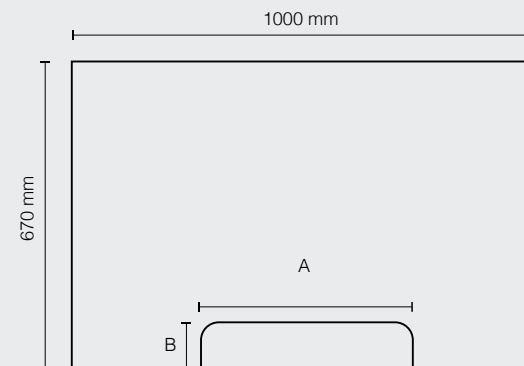
- SETTORE SALUTE
- FOOD RETAIL
- SERVIZI FINANZIARI
- POSTAZIONI D'UFFICIO
- HALL
- MEETING ROOM

info@archimede.biz

Tel. +39 049 9003030

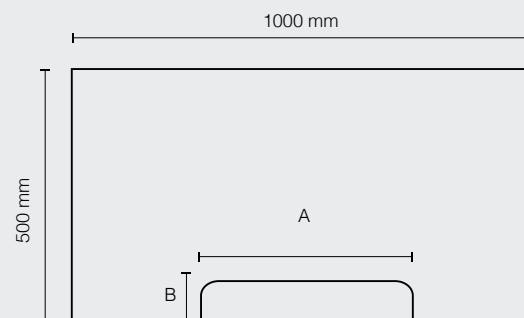
www.archimede.biz

COMMERCIAL APPLICATION



	01	02	03
A	700	300	400
B	30	200	300

OFFICE INTERIORS



	01	02	03
A	300	0	0
B	60	0	0

N.B.: La versione 03 è in acrilico opalino.



VISIERE PROTETTIVE

SPECIFICHE

La visiera è stata progettata per proteggere il viso da schizzi e cadute e può essere riutilizzata dopo la sanificazione.

Disponibile in due versioni.

Made in Italy.

MATERIALI

VISIERA:
acrilico 0.5 mm anti-riflesso.

POGGIAFRONTE:
neoprene accoppiato

FASCIA:
banda elastica in poliestere, regolabile con comoda fibbia.



APRIBILE



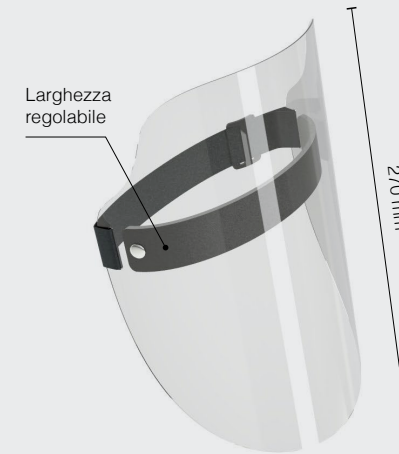
PERSONALIZZABILE

info@archimede.biz

Tel. +39 049 9003030

www.archimede.biz

DIMENSIONI



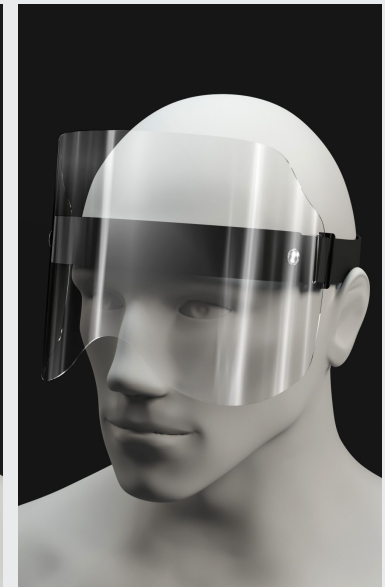
**DIMENSIONE
IMBALLO**
270x250 H70 mm

MODELLI

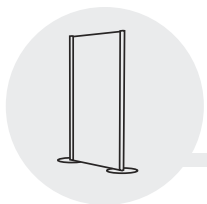
Sono stati progettati 2 modelli di visiera: integrale e ad occhiale



INTEGRALE



AD OCCHIALE



BARRIERE



SPECIFICHE

Con un design modulare e con profili diversi per permettere la composizione di percorsi personalizzati, i nostri divisori per spazi sono solidi e facili da montare.

Made in Italy.

MATERIALI

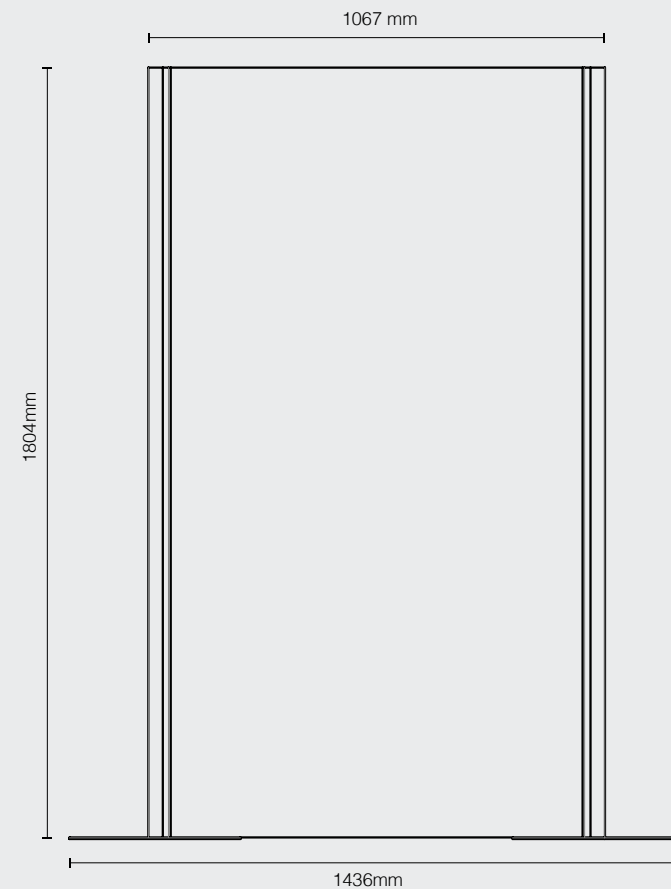
PANNELLO:
Acrilico/Polycarbonato trasparente di spessore 4 mm.

PROFILO E BASE:
Alluminio.

APPLICAZIONI

- RISTORAZIONE
- SERVIZI FINANZIARI
- POSTAZIONI D'UFFICIO
- HALL
- MEETING ROOM
- SALE D'ASPETTO

DIMENSIONI



PROFILI DISPONIBILI



Profilo di collegamento di **4 pannelli**



Profilo di collegamento di **3 pannelli**



Profilo di collegamento di **2 pannelli**

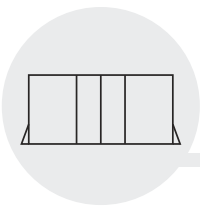


Profilo di chiusura

info@archimede.biz

Tel. +39 049 9003030

www.archimede.biz



DIVISORI PER TAVOLI



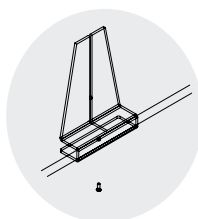
SPECIFICHE

Pannelli trasparenti ad incastro, che si fissano ai lati del tavolo, ottimizzati per garantire sicurezza all'interno di ambienti collettivi.

Made in Italy.

MATERIALI

PANNELLO:
Acrilico/Polycarbonato
trasparente di spessore 4
mm.

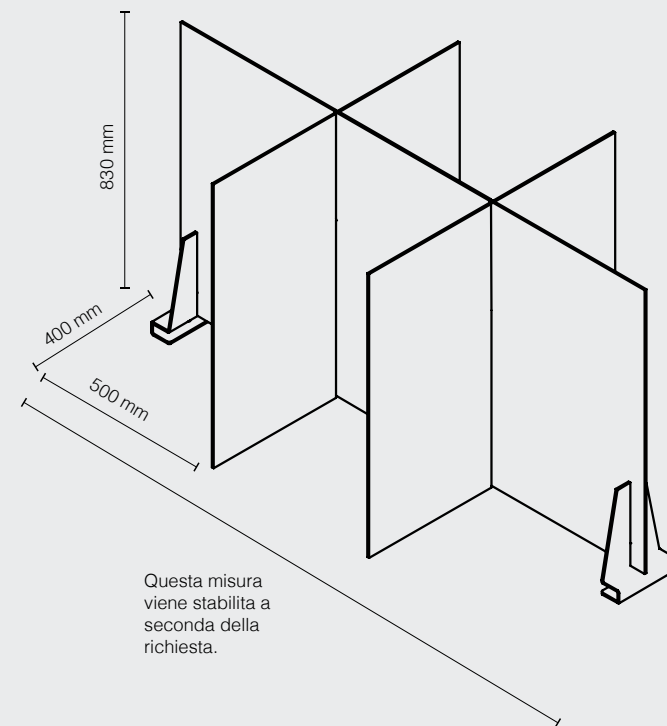


FACILE DA
FISSARE

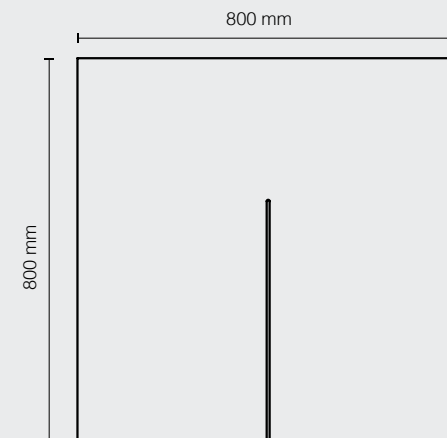


ASSEMBLAGGIO
RAPIDO

DIMENSIONI



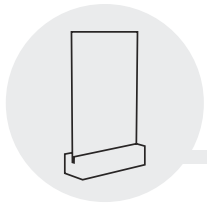
Anche le misure dei pannelli possono essere personalizzabili.



info@archimede.biz

Tel. +39 049 9003030

www.archimede.biz



VISUAL DA BANCO



SPECIFICHE

Visual in formato A4 o A5, autoportante, con messaggio rivolto alla clientela in merito alla sicurezza igienica del locale.
Disponibile color legno, bianco, o trasparente.
Grafica personalizzabile.
Made in Italy.

MATERIALI

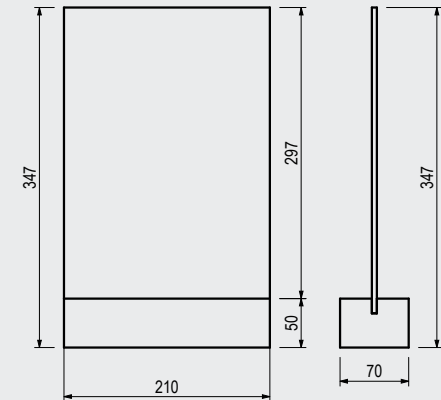
PANNELLO: Forex di spessore 5 mm.

BASE: Legno massello / MDF laccato / Acrilico trasparente

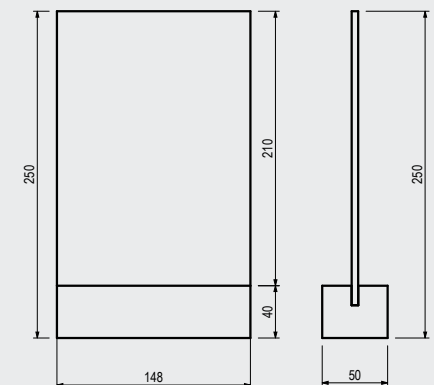


PERSONALIZZABILE

FORMATO A4



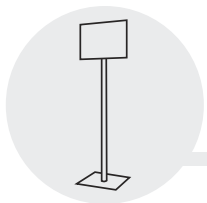
FORMATO A5



info@archimede.biz

Tel. +39 049 9003030

www.archimede.biz



PIANTANE VISUAL

SPECIFICHE

Piantana porta grafica per visual in formato A3 o A4, autoportante, con messaggio rivolto alla clientela in merito alla sicurezza igienica del locale.

Grafica personalizzabile. È presente uno schermo in acrilico a protezione della grafica.

Made in Italy.

MATERIALI

PANNELLO: Acrilico spessore 2 mm.

BASE: Acciaio.

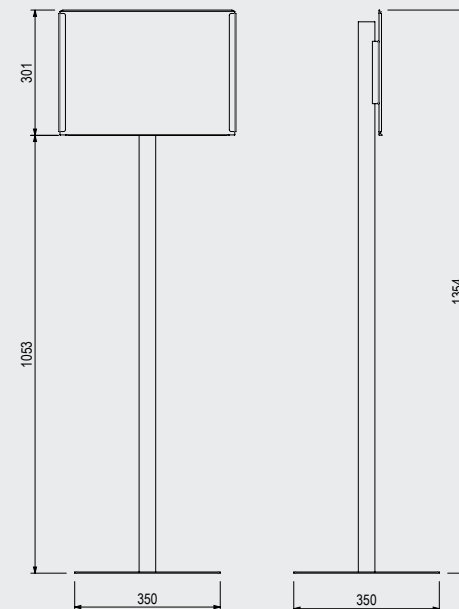
GRAFICA: Carta/ cartoncino.



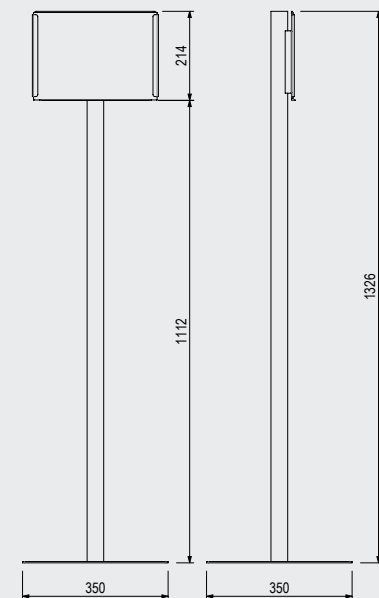
PERSONALIZZABILE

DIMENSIONI

FORMATO A3



FORMATO A4



info@archimede.biz

Tel. +39 049 9003030

www.archimede.biz